

Rapid

Впечатляющий результат независимо от условий

VÄDERSTAD





VÄDERSTAD

Свидетельство № ML-01/24

ЗАО «Родина»

(Свердловский район, Кыргызская Республика)

обладает эксклюзивным правом
дистрибуции продукции компании

Väderstad AB, Швеция

(с/х техника и оригинальные з/ч)

**на всей территории
Кыргызской Республики**

Действительно до 31 декабря 2025 г.

Philip Westman

Sales Director Väderstad AB

24 ноября 2024 г.

60

ЛЕТ НОВЫХ
РЕШЕНИЙ

VÄDERSTAD

Там, где начинается земледелие.

60 лет работы вместе с фермерами по всему миру над агрономическими задачами делают нас молодыми в этом бизнесе. Но это никогда не мешало нам расширять границы сельского хозяйства - и никогда не помешает.

Поиск новых путей в постоянно меняющемся бизнесе, поиск новых технологий и представление новых решений, которые упрощают работу и улучшают результаты труда фермеров, заложены в нашей ДНК.

Именно этим всегда занималась и будет заниматься компания Väderstad. Поиск новых решений для лучшего завтра.

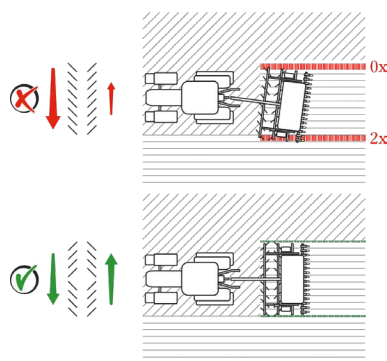
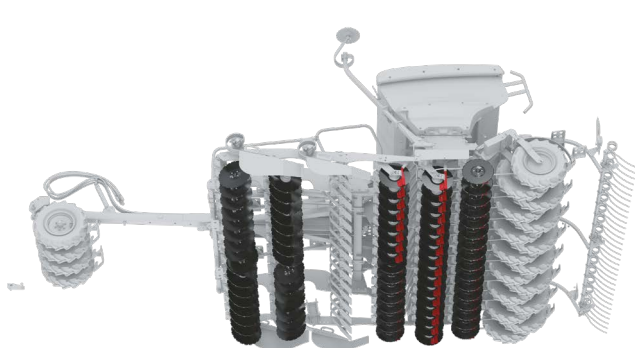
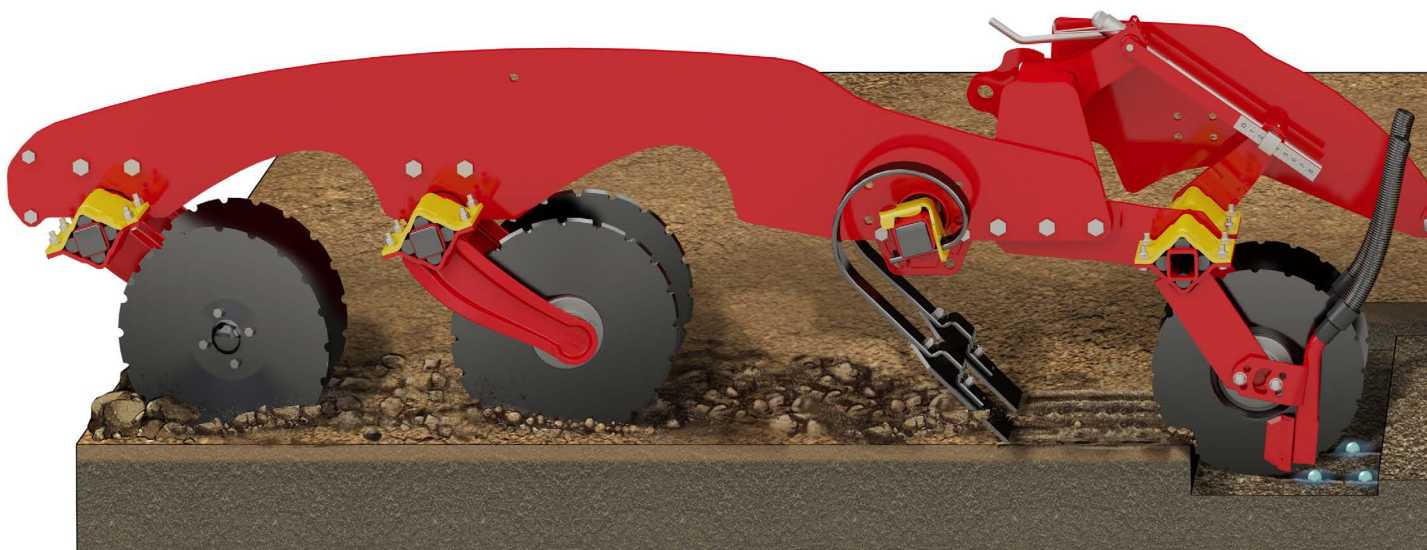
Универсальный ПОСЕВНОЙ КОМПЛЕКС

Rapid — универсальная сеялка, которая самостоятельно готовит семенное ложе, выравнивает посевной горизонт и уплотняет почву в один проход. Конструкция сеялки гарантирует точное внесение семян на высокой скорости. Её производительность дает возможность точно планировать сроки сева. Прямой сев в стерню, минимальная обработка или сев в пахоту — Rapid гарантирует отличный результат в любых условиях.



Экономия времени, топлива и почвенной влаги

Выполняя несколько операций в один проход, сеялка Rapid уменьшает нагрузку на почву, сберегая время, снижая расходы и сохраняя почвенную влагу.



Агрессивные диски повышают интенсивность

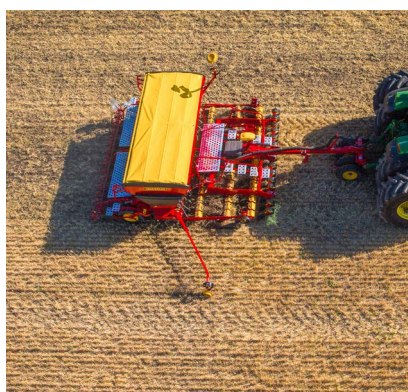
Одним из уникальных свойств сошника Rapid является его культивирующая способность, повышающая интенсивность почвообработки передними орудиями.

Это снижает потребность в дополнительных проходах, что, в свою очередь, способствует удержанию почвенной влаги и формированию оптимальной почвенной структуры, увеличивая потенциал всходов.

X-disc — прямое движение с максимальным эффектом

При севе крайне важно, чтобы сеялка прямо следовала за трактором без отклонения от вектора движения. Это особенно актуально на холмистой поверхности.

Расстановка x-disc от Väderstad на передних орудиях дисков Rapid гарантирует прямолинейное движение. Это еще более важно при работе с системами GPS или RTK на тракторе.



Прямой сев

Благодаря мощным передним орудиям сеялки Rapid и высокому давлению на сошник, она способна сеять прямо в стерню без предварительной почвообработки.

Прямой сев значительно снижает затраты и удерживает почвенную влагу.



Минимальная обработка

Диско-анкерный сошник позволяет Rapid справиться с пожнивными остатками с отличным результатом.

Rapid — идеальный выбор для сева при минимальной обработке.



Сев по пахоте

За счет выполнения нескольких операций в один проход сеялка Rapid уменьшает нагрузку на почву, сберегая время, снижая расходы и сохраняя почвенную влагу.

Таким образом, Rapid может успешно заменять применение предпосевных культиваторов, расширяя возможности сева по вспашке.

Гарантированная точность глубины сева

Сеялка Rapid славится превосходным выдерживанием глубины посева. Результатом являются дружные всходы, что способствует росту урожайности по всему полю.

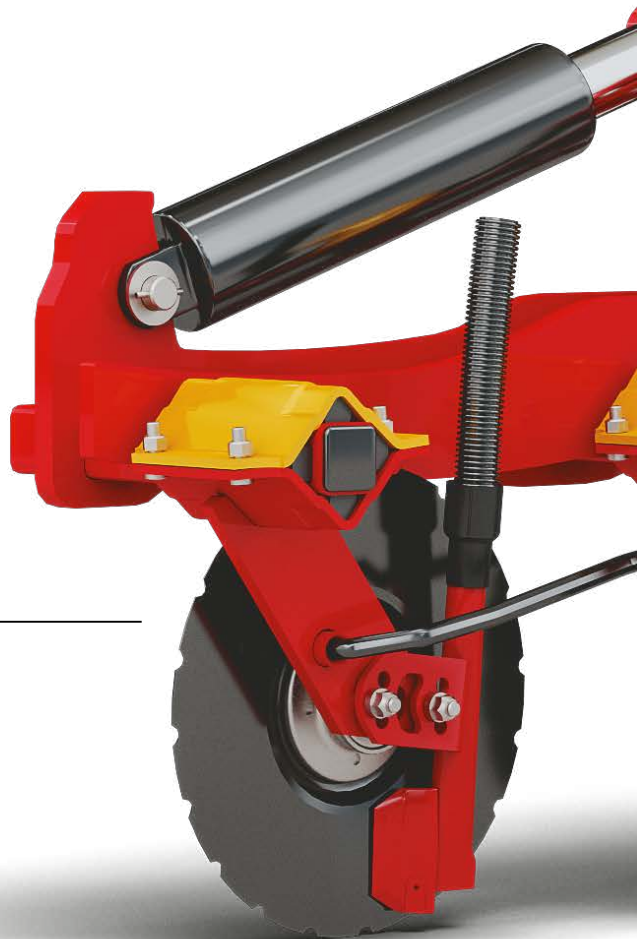




УНИКАЛЬНЫЙ СОШНИК

Сердце Rapid — это уникальные посевные сошники, работающие в унисон с прикатывающими колесами. Rapid обладает инновационной системой контроля глубины, которая регулируется непосредственно из кабины.

Взаимодействие высевающих дисков и прикатывающих колес обеспечивает максимальную глубину заделки, которая остается неизменной благодаря очень высокому давлению сошников. Это позволяет Rapid добиваться равномерной всхожести в любых условиях.



Глубина сева на первом плане

Rapid нечувствительна к таким негативным факторам сева, как меняющийся агрофон или высокая скорость. Сеялка поддерживает заданную глубину с высокой точностью. Это достигается высоким давлением на сошник — от 150 кг, — при этом одно прикатывающее колесо контролирует глубину двух сошников. Результатом работы Rapid являются дружные всходы независимо от условий.

Одинаково хорош на всех типах почвы

Независимо от типа почвы — тяжелых, легких или супесей — большие прикатывающие колеса, смонтированные по типу OffSet, отлично копируют поверхность, гарантируя внесение семян на заданный горизонт. Это делает Rapid надежной и идеальной машиной для полей с переменным фоном. Простая настройка глубины и нормы внесения сева и удобрений позволяют использовать Rapid для универсального точного сева независимо от почвенных условий.



Копирует профиль поверхности

Соединение двух сошников Rapid параллельной тягой с прикатывающим колесом позволяет точно копировать почвенный рельеф. Это гарантирует внесение семян на одну глубину по всей ширине захвата.

Для Rapid нет преград

Каждый посевной сошник монтируется на отдельную стойку с резиновой амортизацией. Благодаря мощной конструкции и высокому давлению сошника, посевные сошники не поднимаются вверх при малейшем препятствии. В большинстве случаев Rapid вдавливают камни в землю, не меняя глубины заделки. Однако, натолкнувшись на более крупный камень или препятствие, посевные сошники быстро поднимаются вверх и затем возвращаются в исходное положение, независимо друг от друга. Таким образом, влияние на результаты посева и риск появления уплотнений сводятся к минимуму.

Максимально успешный старт для каждого семени

Конструкция высококачественных посевных сошников Rapid гарантирует успешный старт для семян. Она способствует быстрому прорастанию и формированию здоровых сельскохозяйственных культур, устойчивых к сорнякам, вредителям и суровым погодным условиям.





Прекрасные условия для всходов

Каждый семенной диск сошника Rapid готовит чистую борозду путем агрессивного прорезания подошвы культивационного семенного ложа. Это создает среду со множеством важных преимуществ для роста семян.



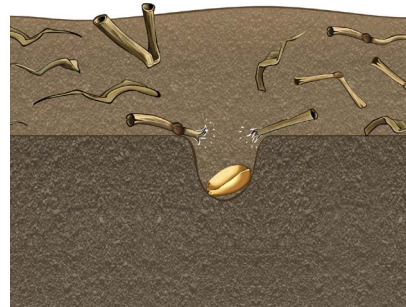
Доступ к влаге для дружных всходов

Ключевым моментом успеха является сев в уплотненную почву под взрыхленным горизонтом. При этом борозда пролегает прямо под культивированным слоем почвы. Внесенное таким образом семя использует все преимущества сохраненной в почве влаги, что является важным фактором для быстрых и дружных всходов здоровых растений, противостоящих сорнякам и вредителям.



Измельченная почва — хороший контакт с семенем

Диск сошника на рычаге с резиновой подвеской, установленный под небольшим углом атаки, агрессивно измельчает почву в борозде до мелко агрегатного состояния. Этим достигается наилучшая аэрация и оптимальный контакт с семенем, что важно для быстрых всходов.



Чистая семенная борозда для роста семян без помех

Благодаря агрессивному диску сошника Rapid всегда создается чистая и гигиеничная борозда без примесей соломы, что важно на ранних стадиях прорастания, когда разложение пожнивных остатков может помешать всходам.

Так как семя было внедрено в семенное ложе, растение менее чувствительно к механической обработке сорняков.

Междурядье 125 мм для максимального урожая

1

Устойчивость к сорнякам

Узкое междурядье повышает сопротивляемость культурных всходов соседним сорнякам. Это особенно важно в связи с появившимся иммунитетом сорняков к гербицидам. Исследования показывают, что междурядье в 125 мм поражается сорняками на 20% меньше, чем междурядье в 150 мм.

2

Распределение семян

Междурядье в 125 мм положительно сказывается на всходах, позволяя увеличить расстояние между семенами в рядке и снижая риск заражения грибковыми заболеваниями.

Максимальная производительность — минимальный уход

Необслуживаемая подвеска сошника

Каждый рычаг сошника имеет индивидуальную подвеску через резиновые демпферы. Отсутствие подвижных частей обеспечивает бесперебойную эксплуатацию сеялки и ее долгий срок службы.



Шведская сталь — шведское качество
Диски сошников Rapid произведены из закалённой шведской стали. Тщательно подобранный металл позволяет создать прочную конструкцию с высокой производительностью и необычно долгим сроком службы в поле.

Меньше простоев

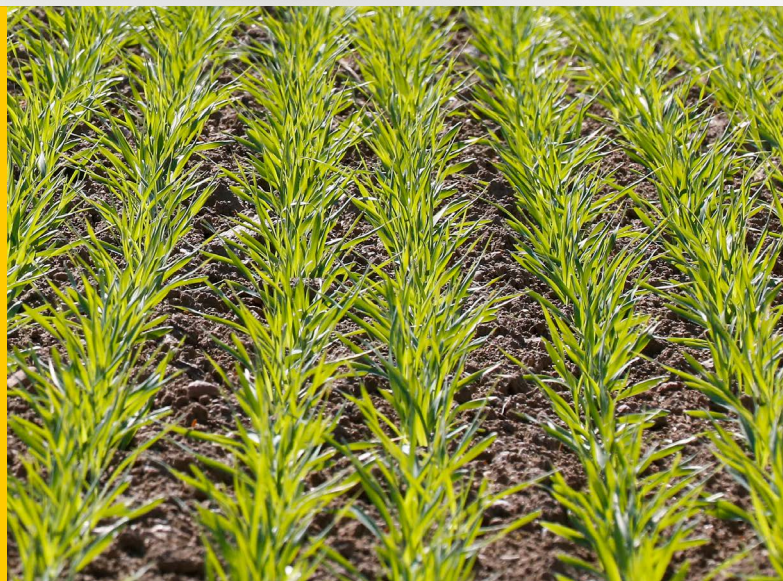
Все подшипники являются необслуживаемыми, позволяя избежать простоев на обслуживание.

Высокопрочный сошник
Сошник оснащен вставкой из тугоплавкого металла из карбида вольфрама, отличающегося высокой износостойкостью.

3

Смыкание борозды

Поскольку смыкание рядка при небольшом расстоянии между рядами происходит быстрее, влага испаряется меньше в то время, когда доступ к ней жизненно необходим.



Прикатывание после высева

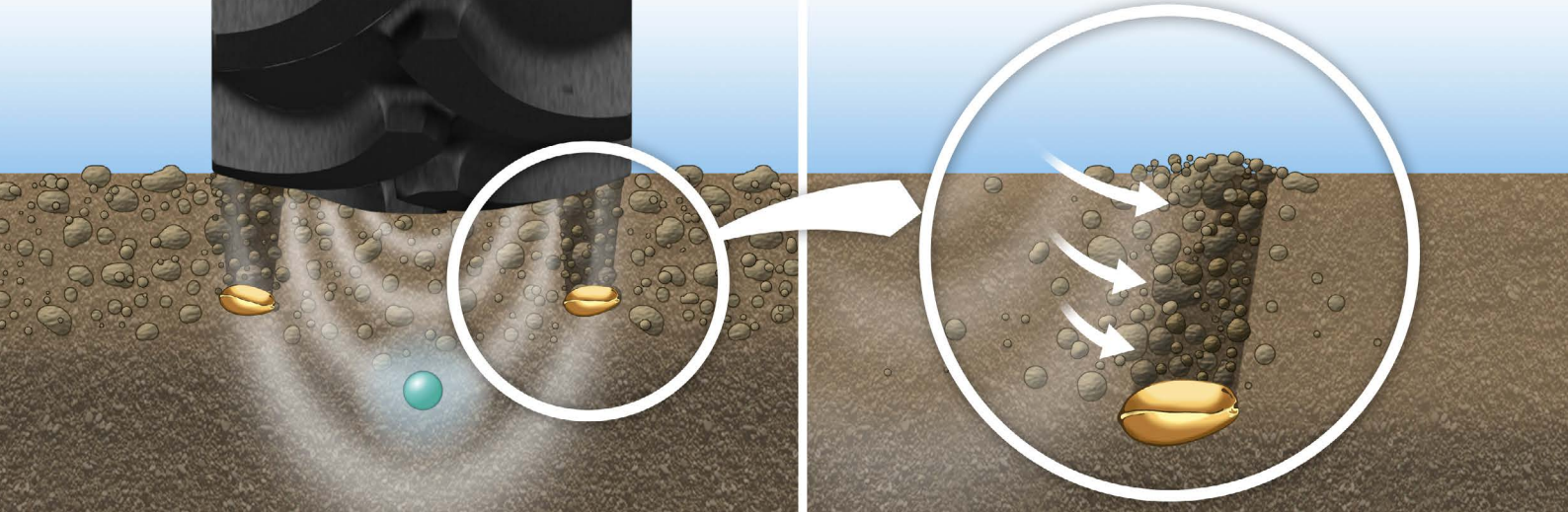
Сеялка Rapid оснащена тяжелыми и широкими прикатывающими колесами, хорошо закрывающими борозду. Вес колеса особенно важен при севе на глубину, в тяжелые почвы либо при прямом севе в стерню.



Одинаковые условия для каждого семени

Прикатывающие колеса Rapid работают как каток. Создавая нагрузку в правильном направлении, они обеспечивают контакт каждого семени с почвой, делая ненужным дополнительный проход катками и одновременно вдавливая в почву камни.





Одно колесо на два рядка

Большое прикапывающее колесо эффективно закрывает борозды семян и удобрений, обеспечивая хороший контакт с почвой.

Боковое давление на семя предотвращает закупорку, а прямое давление на глубоко уложенное удобрение обеспечивает более быстрое растворение питательных веществ.

Расстановка OffSet дает преимущества

Расстановка OffSet означает, что каждое второе колесо сдвинуто назад на 190 мм. Это решение улучшает как агрономическую, так и экономическую составляющую земледелия.



Снижение тяговой потребности

Исследования подтвердили, что расстановка колес OffSet снижает бульдозерный эффект и тяговую потребность на 25%.

Точная глубина раскладки

Расстановка OffSet способствует равномерному движению и снижает вибрации, что повышает точность раскладки.

Отличная несущая способность

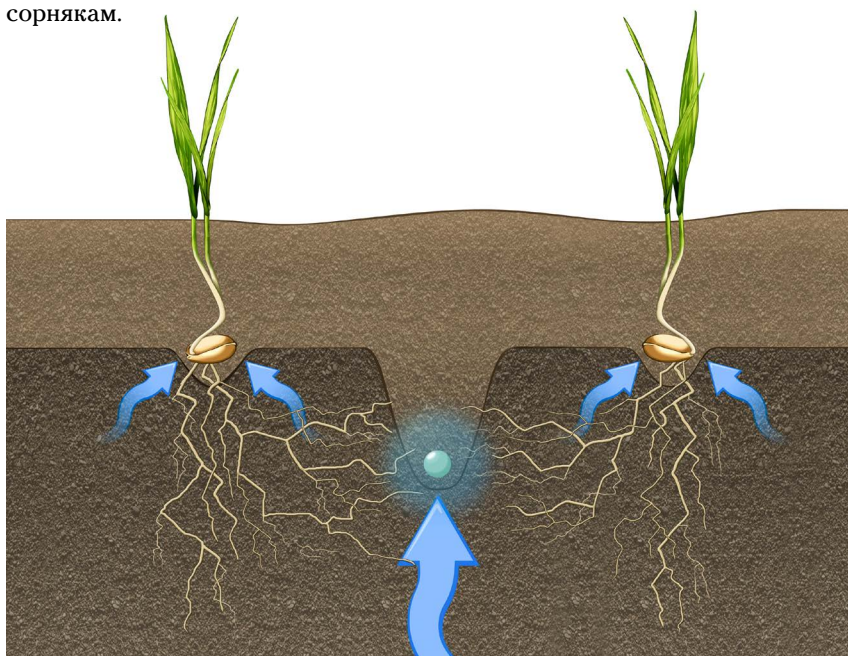
Наличие двух отдельных колесных осей увеличивает пятно контакта с почвой, способствуя повышению несущей способности.

Комбинированный сев гарантирует успех

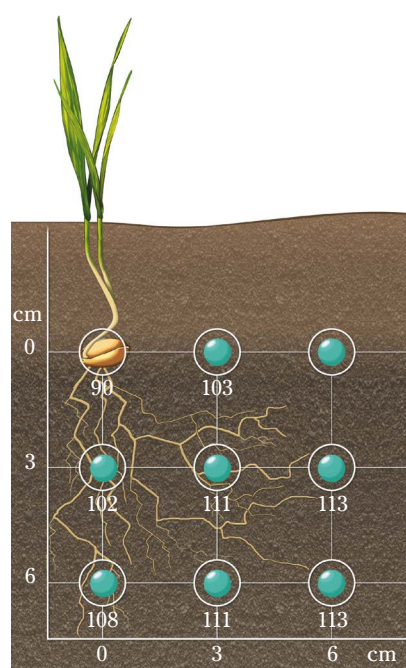
Сеялка Rapid доступна как с внесением удобрений, так и без. Внесение питательных веществ одновременно с севом дает быстрый эффект. Если удобрение вносится во влажную почву, это уменьшает зависимость от осадков, повышает урожайность и улучшает усвояемость микроэлементов, что снижает затраты и повышает доходность.

Удобрение в нужном месте

Удобрение вносится между парными рядками семян, так что междурядье составляет 250 мм. На практике это означает, что удобрения находятся на расстоянии 6,25 см от каждого рядка семян, что делает их доступными для быстрого усвоения и прорастания, повышая сопротивляемость сорнякам.



Методика Rapid означает внесение удобрения с междурядьем 250 мм между парными рядками семян, с полным доступом к почвенной влаге.



Исследования доказывают, что внесение удобрения сбоку и ниже семенной борозды (сев яровых) значительно повышает урожайность.

Индекс 100 = образец для сравнения

Эффективно в любых условиях

Удобрения вносятся сошником, аналогичным однодисковому сошнику для сева, который готовит чистую борозду. Удобрение избегает контакта с любыми остатками культур, что делает азот полностью доступным для усвоения, снижая риск разложения соломы в посевном горизонте.

Высокая производительность дозатора удобрений

Дозатор удобрений с гидроприводом обладает высокой производительностью и способствует скоростному севу.





BioDrill — несколько культур в один проход

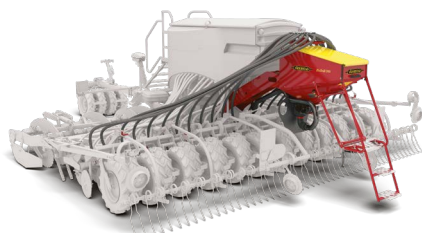
Дополнительно оснащая Rapid навесной сеялкой BioDrill, вы получаете возможность сева мелкосеменных, покровных культур и луговых трав одновременно с главной культурой.

Пластинчатые распределители перед прикатывающими

колесами гарантируют хороший контакт семян с почвой. BioDrill отлично подходит для мелкосеменных культур, снижая себестоимость посевных работ и сберегая почвенную влагу.



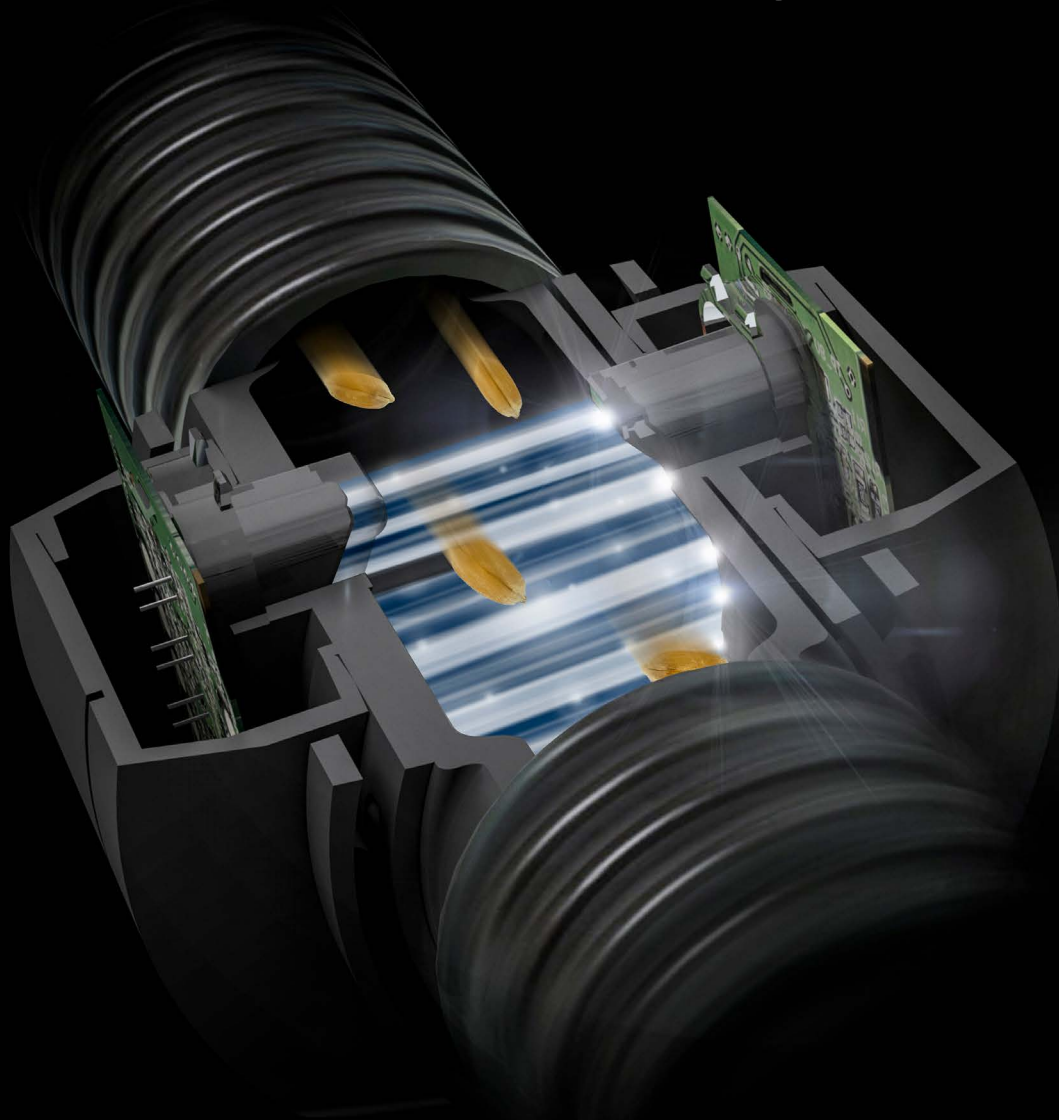
Rapid 300-400C/S может агрегатироваться с BioDrill 180-250, которая имеет гравитационную систему высева с малым количеством движущихся частей, что гарантирует долгий срок службы и требует минимального ухода.



Rapid A 400-800S и Rapid A 600-800C могут агрегатироваться с сеялкой BioDrill 360. Пневматическая сеялка BioDrill 360 оснащена дозатором Fenix II с электроприводом, позволяющим вести сев мелкосемянных культур с нормой внесения от 1 кг/га.

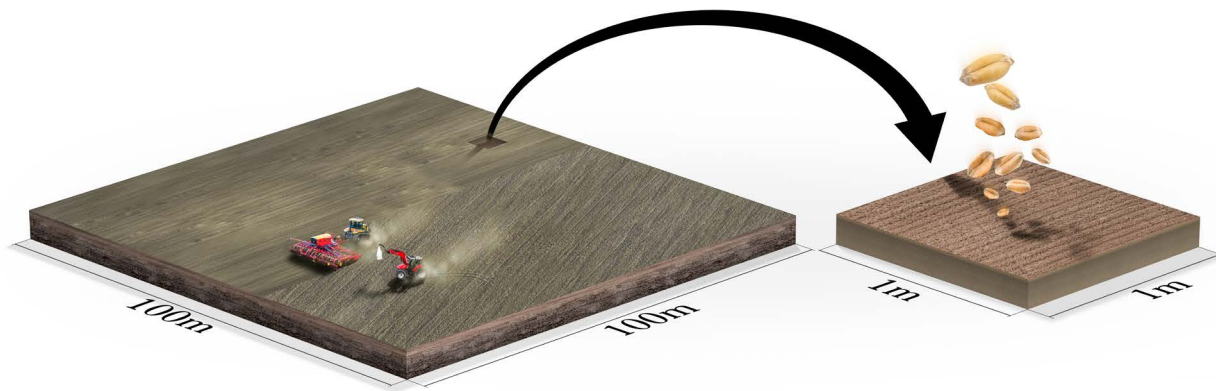


SeedEye



Фокус на точность и производительность

Уникальные сенсоры Väderstad позволяют контролировать точность внесения семян на каждом квадратном метре поля. Имея доступ к точным данным, вы можете принимать обоснованные решения о повышении эффективности и достижении максимального результата.



Семена на квадратный метр вместо килограмм на гектар

Используя счетчик семян Väderstad SeedEye, желаемая норма сева может быть установлена в количестве семян на кв. метр. В поле датчики с высокой точностью фиксируют количество семян, проходящих через каждый сошник. Информация сопоставляется со скоростью движения сеялки, определяемой радаром, полученные данные анализируются бортовым компьютером и производительность дозатора подстраивается прямо в ходе сева.

Калибровка не требуется.

Повышается эффективность в поле

SeedEye автоматически подстраивает норму сева во время работы, поэтому предварительная калибровка не требуется. Это упрощает пользование сеялкой и повышает ее эффективность в поле. Базирующаяся на планшете iPad система Väderstad E-Control дает вам возможность полного контроля за ходом сева прямо из кабины трактора.



SeedEye гарантирует отличный результат

Доступ к детальной информации является краеугольным камнем современного земледелия. Поскольку SeedEye регистрирует каждое отдельное семя и удобрения, проходящие через трубки сошника, происходит визуализация хода сева в реальном времени.

Отклонения от нормы немедленно регистрируются SeedEye с подачей сигнала, поэтому любое негативное влияние на сев может быть быстро устранено.

Полный контроль над севом

Väderstad SeedEye дает вам полный контроль над ходом сева, предоставляя возможность улучшить результат работы в поле.

Устанавливая норму высева в семенах на гектар вместо кг на гектар, вы устраняете погрешности, вызванные разным размером и весом семян, что негативно влияет на результат сева. Это повышает точность сева и производительность вашей сеялки.

Также возможна работа с ISOBUS Task Controller, установка изменяемой нормы сева и секционного отключения сошников.

Передние орудия

CrossBoard Heavy

Выравнивающая доска CrossBoard Heavy состоит из закаленных пружинных стоек CrossBoard, которые могут быть оснащены разными насадками в зависимости от условий эксплуатации. CrossBoard Heavy используется на культивируемых землях для выравнивания поверхности и разбивания комьев.



System Agrilla

Борона System Agrilla состоит из пружинных стоек различной конфигурации и выравнивающей доски CrossBoard. Пружинные зубья рыхлят почву и разрушают капиллярную систему. Измельченная почва составляет основу семенного ложа, а сорняки остаются на поверхности. Доска CrossBoard дополнительно выравнивает поверхность почвы и разбивает комки. System Agrilla — опция уменьшенного веса, снижающая тяговые потребности сеялки.



System Disc

System Disc — универсальное дисковое орудие, состоящее из двух рядов дисков с режущей кромкой и хорошей перемешивающей способностью. В зависимости от почвенных условий, System Disc может дополняться CrossBoard Light или CrossBoard Heavy для выравнивания поверхности и разбивания комков.



System Disc Aggressive

System Disc Aggressive — мощное и универсальное дисковое фронтальное орудие. Оно оснащено коническими дисками с культивирующей способностью, гарантирующими полную обработку на небольшой глубине. Это обеспечивает подрезание сорняков одновременно с севом. System Disc Aggressive может быть дополнено доской CrossBoard Light или CrossBoard Heavy для выравнивания поверхности поля и разбивания комков.





Rapid 300-400C/S

Сеялка Rapid 300-400 с шириной захвата 3 или 4 метра доступна в исполнении как только для сева, так и для сева с одновременным внесением удобрений. Вы гарантированно будете довольны надежной работой и современным дизайном, открывающим легкий доступ к узлам и агрегатам сеялки.



Благодаря своей универсальности, сеялка способна сеять широкий спектр культур с одновременным внесением микрогранулята или средств от вредителей. Это возможно при помощи легко монтируемой сеялки для высева мелкосеменных культур BioDrill.

Дозатор с гидроприводом

Rapid 300-400C/S оснащена системой высева с гидроприводом от трактора. Для поддержания заданной нормы сева система дозирования постоянно сверяется с данными о скорости, поступающими с радара сеялки.

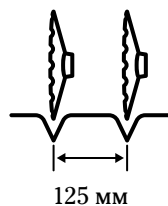
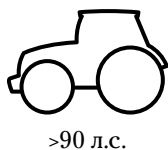
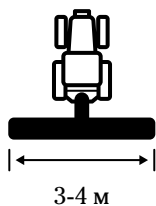
Эта высоконадежная система гарантирует высокую точность сева, устойчивость к вибрациям и неровностям поля. Система высева легко настраивается и калибруется.

Большой бункер — высокая производительность

Для снижения временных затрат на пополнение бункера сеялки Rapid 300-400C/S оснащены бункерами большого объема. Бункер открывается для загрузки по всей поверхности, что ускоряет и упрощает загрузку семенного материала. Модели «Combi» оснащены подвижной перегородкой, которая отделяет семена от удобрений.

Настройка глубины из кабины

Для возможности постоянной подстройки к изменяемому типу почвы или иным полевым условиям Rapid 300-400C/S может оснащаться автоматическим контролем глубины сева AutoPilot либо AutoCheck.



Ключ в универсальности

Передние орудия



CrossBoard Heavy



System Agrilla
CrossBoard Heavy



System Disc Aggressive



System Disc
CrossBoard Light



System Disc
CrossBoard Heavy



System Disc Aggressive
CrossBoard Heavy



Современный дизайн фокусируется на простоте исполнения и доступа к функциям машины.



Rapid 300-400C/S оснащена бункером большого объема. Модели «Combi» оснащены подвижной перегородкой, которая отделяет семена от удобрений.

Rapid A 400-800S

Пневматический посевной комплекс Rapid A 400-800S — мощная сеялка для современного фермера. Rapid A 400-800S спроектирована с фокусом на механизатора, без потери точности сева и качества всходов.



Три сеялки в этом семействе, оснащенные высокоточной системой высева, предлагаются в версии только для сева.

Точная система высева

Через дозатор с гидроприводом, установленный в днище бункера, семена воздушным потоком доставляются к распределительной головке.

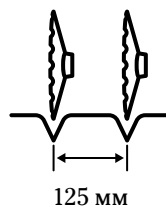
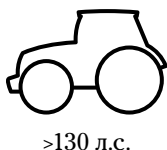
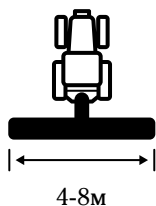
Дозатор Fenix справляется с нормой сева от 1,5 кг/га до 500 кг/га без замены компонентов. Благодаря гидроприводу большая норма сева поддерживается без снижения скорости движения.

Интегрированный малозумный низкоскоростной вентилятор способствует снижению расхода топлива.

Его расположение в верхней части бункера в менее запыленной зоне повышает точность сева.

Настройка глубины сева на ходу из кабины

Для поддержания заданной глубины сева на сложных полях Rapid A 400-800S опционально оснащается уникальной системой контроля глубины Interactive Depth Control (IDC). Автоматически подстраивающаяся система поддерживает заданную глубину с погрешностью в 1 мм. Механизатор постоянно имеет полный контроль за ходом посевных работ, включая возможность изменения нормы сева.



Передние орудия



CrossBoard Heavy



System Agrilla
CrossBoard Light



System Disc



System Disc
CrossBoard Light

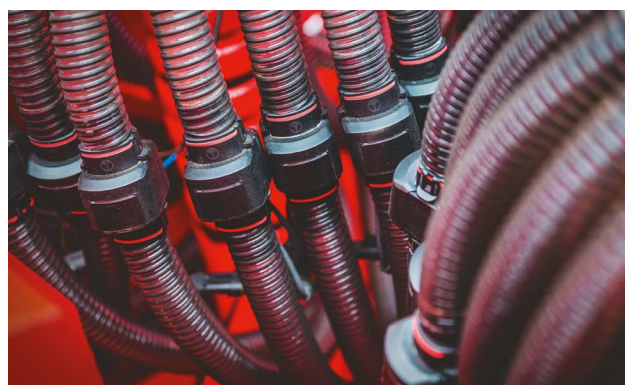


System Disc Aggressive
CrossBoard Light

Готов к земледелию будущего



Rapid A 400–800S оснащена центральной платформой с доступом с обеих сторон.



SeedEye позволяет устанавливать норму сева в количестве семян на кв. м. без калибровки. SeedEye гарантирует полный контроль над ходом сева.

Rapid A 600-800C/J

Посевные комплексы Rapid A 600-800C/J оснащены системой пневматического распределения семян высокой производительности. Rapid A 600-800C/J совмещает впечатляющую производительность с легкой маневренностью и отличным результатом.



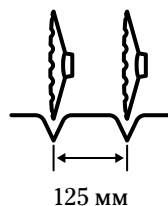
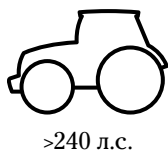
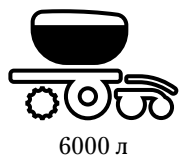
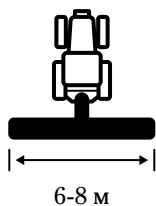
Сеялка доступна в исполнении «Combi» Rapid A 600-800C, или в версии без внесения удобрений — Rapid A 600-800J. Все модели оснащены бункером емкостью 6000 литров.

Спроектирована для сева высокой производительности

Высокопроизводительная система высева с гидроприводом Fenix позволяет сеять семена всех размеров с нормой высева от 1,5 кг/га до 500 кг/га, без замены компонентов. Благодаря этому дозатор не ограничивает ваши возможности сеять на высоких скоростях с большой нормой сева.

Настройка глубины сева на ходу из кабины

Для поддержания заданной глубины сева на сложных полях Rapid A 600-800C/J опционально оснащается уникальной системой контроля глубины Interactive Depth Control (IDC). Автоматически подстраивающаяся система поддерживает заданную глубину с погрешностью в 1 мм. Оператор постоянно имеет полный контроль за ходом посевных работ, включая возможность изменения нормы сева.



Передние орудия



CrossBoard Heavy



System Agrilla
CrossBoard Heavy

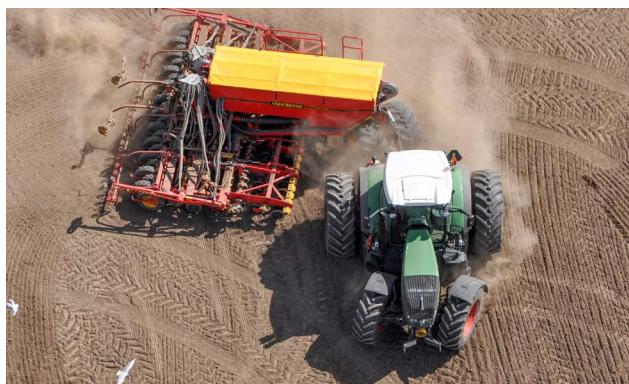


System Disc

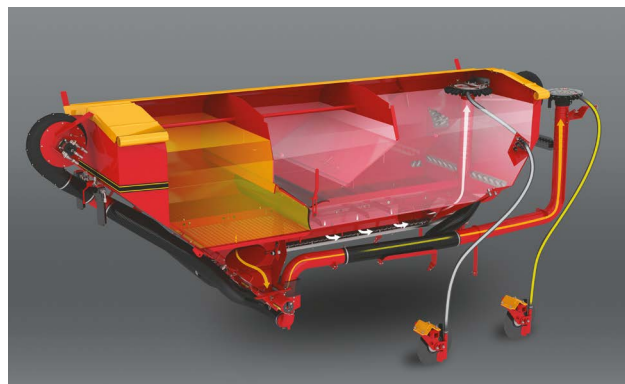


System Disc
CrossBoard Heavy

Высокая производительность



Впечатляюще малый радиус разворота, несмотря на внушительные габариты сеялки.



Большой бункер оснащен сдвижной перегородкой, делящей его на две секции. Шнек с гидроприводом подает удобрение к дозатору.

Väderstad E-Control — новое поколение систем контроля

Система контроля Väderstad E-Control, базирующаяся на планшетах iPad, беспроводным протоколом подключается к технике Väderstad, открывая доступ к ее функциям и настройке параметров. Вы получите удовольствие от простого в использовании устройства с возможностью калибровки и мониторинга процессов в реальном времени.



Портативный офис

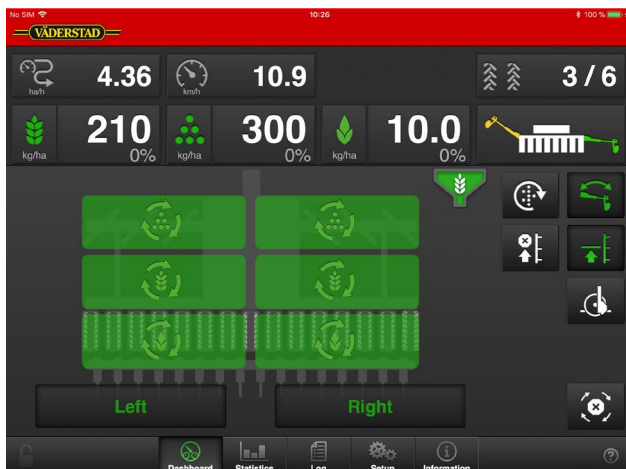
Väderstad E-Control — портативная система контроля, готовая к использованию в нужное время в нужном месте. При калибровке техники Väderstad вы можете держать планшет iPad и контролировать процесс вне кабины трактора.

В конце рабочего дня вы можете забрать iPad в офис и начать планирование работы на следующий день.



Графика на уровне производства искусства

Дисплей высокого разрешения iPad показывает информацию исключительно четко. Превосходная графика облегчает пользование контрольными функциями.



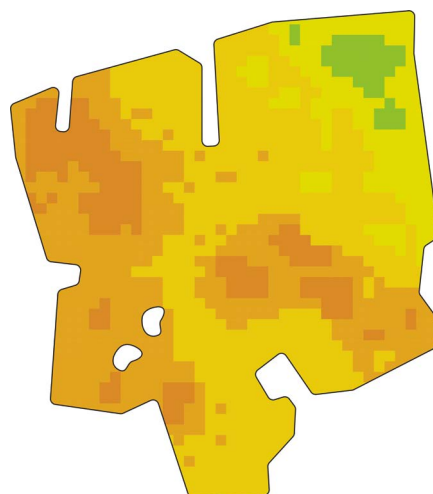
Поскольку Väderstad E-Control используется для многих моделей сеялок линейки Väderstad, один и тот же планшет iPad может быть использован для управления несколькими машинами в хозяйстве.

Всегда в ногу со временем

Мы в Väderstad считаем важным предоставление полной поддержки и сервиса нашим клиентам. Поэтому все обновления программного обеспечения E-Control легко доступны для скачивания без оплаты. Используя E-Control, вы всегда получаете доступ к новейшим технологиям и инновативным решениям от Väderstad.

Комбинированный контроль с ISOBUS Task Controller

Использование Väderstad E-Control совместно с терминалом ISOBUS позволяет автоматически отключать секции по сигналу GPS и менять норму высева. Список терминалов, совместимых с ISOBUS Task Controller, вы найдете на нашем сайте vaderstad.com через поисковое слово ISOBUS.



Аксессуары



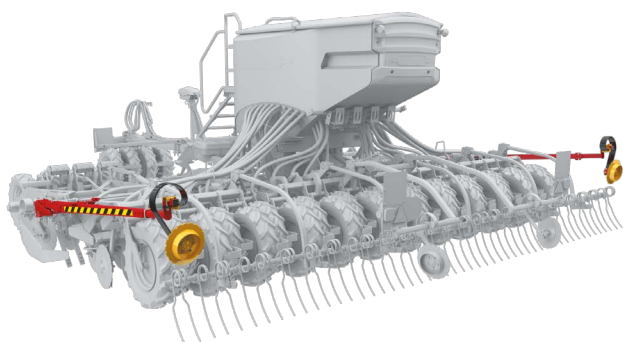
Система контроля

Сеялка Rapid может управляться как с помощью E-Control, так и ISOBUS-terminal или ControlStation.



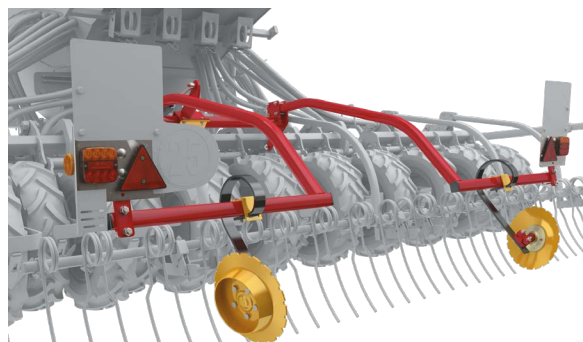
Тяговое дышло и сцепка

Доступны следующие опции: прицепная серьга на 40/50мм, шаровое прицепное устройство на 80 мм, шаровая петля на 42/51/71мм.



Маркеры на штанге

Маркеры на штанге легко настраиваются на разные типы почвы.



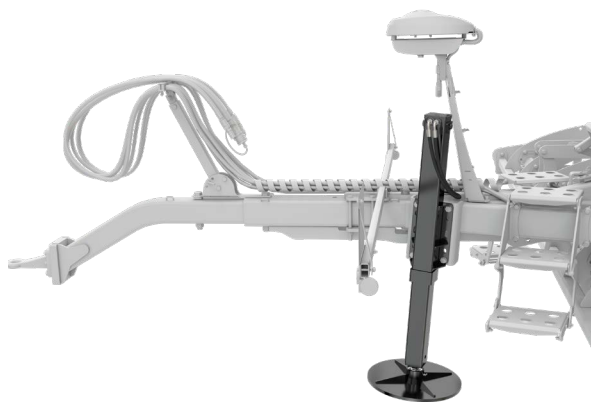
Довсходовый маркер

Довсходовый маркер состоит из дисков, отмечающих колею, без помех процессу сева.



Набор для внесения микрогранулята

Rapid 300-400C/S с BioDrill может оснащаться набором для внесения микрогранулята, как например фосфатов, одновременно с севом.



Опора с гидроприводом

Опора с гидроприводом может устанавливаться на Rapid 300-400C/S и Rapid A 400-800S для облегчения процесса агрегатирования с трактором.



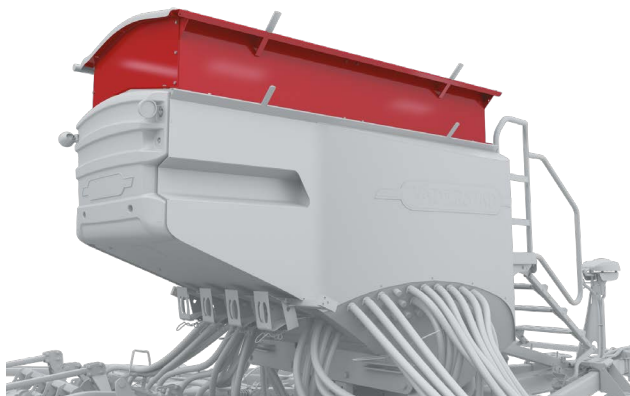
Межколесный уплотнитель

Rapid 300-400C/S и Rapid A 400-800S могут оснащаться катком на 4 или 6 поворотных колес.



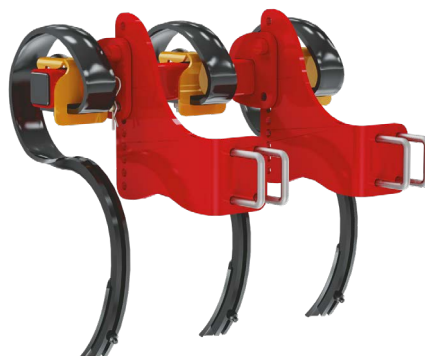
Каток для боковых секций

Уплотняет почву для отличных всходов на легких почвах. Для установки на Rapid A 400-800S и Rapid A 600-800C/J.



Надстройка бункера

Надстройка бункера увеличивает его объем на 750 л, совместима с Rapid A 400-800S.



Рыхлитель следа

Рыхлит колею трактора. Для установки на Rapid A 400-800S.



Распылители гранул для борьбы со слизнями

Позволяют вносить гранулы одновременно с севом. Совместимы с Rapid A 400-800S и Rapid A 600-800C/J, оснащенными BioDrill 360.

	RD 300C	RD 300S	RD 400C	RD 400S
Ширина захвата (м)	3.0	3.0	4.0	4.0
Ширина в транспортном положении (м)	3.0	3.0	4.05	4.05
Высота в транспортном положении (м)	2.7	2.7	3.2	3.2
*Базовый вес (кг)	2900	2400	3800	3400
Бункер (л)	3150	3000	4350	4100
**Давление на сошник мин/макс (кг)	82/245	70/210	90/230	75/215
Кол-во сошников для сева	24	24	32	32
Кол-во сошников для удобрений	12	-	16	-
Междурядье сев (мм)	125	125	125	125
Междурядье удобрения (мм)	250	-	250	-
Размер колес	190/95-15	190/95-15	190/95-15	190/95-15
***Гидроподключение	2-4 DA + FR	2-4 DA + FR	2-4 DA + FR	2-4 DA + FR
Требования по потоку (л/мин)	70	70	70	70
Тяговая потребность (л.с.)	120-170	90-165	150-240	130-220

*С CrossBoard Heavy

**При поднятых сошниках удобрений, только сошники для сева

***4 DA и 1 FR с AutoPilot

	RDA 400S	RDA 600S	RDA 800S
Ширина захвата (м)	4.0	6.0	8.0
Ширина в транспортном положении (м)	3.0	3.0	3.0
Высота в транспортном положении (м)	3.1	3.1	4.0
Базовый вес (кг)	5200	6000	7700
Бункер (л)	2900	3100	3100
Давление на сошник мин/макс (кг)	117/255	110/205	88/175
Кол-во сошников для сева	32	48	64
Междурядье сев (мм)	125	125	125
Размер колес	190/95-15	190/95-15	190/95-15
*Гидроподключение	3-4 DA+3/4" FR	3-4 DA+3/4" FR	3-4 DA+3/4" FR
Требования по потоку (л/мин)	90	90	90
Тяговая потребность (л.с.)	160-210	240-300	320-400

*Для CrossBoard Heavy or System Disc вам необходимы 3 DA + 3/4" FR. Для System Agrilla CrossBoard Light, System Disc CrossBoard Light или System Disc Aggressive CrossBoard Light вам необходимы 4 DA + 3/4" FR.

DA= двойного действия

FR= Свободный слив

	RDA 600C	RDA 600J	RDA 800C	RDA 800J
Ширина захвата (м)	6.0	6.0	8.0	8.0
Ширина в транспортном положении (м)	3.0	3.0	3.0	3.0
Высота в транспортном положении (м)	3.5	3.5	4.0	4.0
Базовый вес (кг)	7300	6950	8700	7600
Бункер (л)	6000	6000	6000	6000
Давление на сошник мин/макс (кг)	95/195	90/190	85/165	75/155
Кол-во сошников для сева	48	48	64	64
Кол-во сошников для удобрений	24	-	32	-
Междурядье сев (мм)	125	125	125	125
Междурядье удобрения (мм)	250	-	250	-
Размер колес	700/50-26.5	700/50-26.5	700/50-26.5	700/50-26.5
Размер колес	190/95-15	190/95-15	190/95-15	190/95-15
*Гидроподключение	3 DA+3/4" FR	5 DA+3/4" FR	3 DA+3/4" FR	5 DA+ 3/4" FR
Требования по потоку (л/мин)	125	100	125	100
Тяговая потребность (л.с.)	320-380	280-350	350-460	300-450

***Потребность в гидроподключении с насосом через ВОМ**

Если гидропоток трактора меньше 160 л/мин, необходимо использовать помпу через ВОМ.

Машины, оснащенные орудием CrossBoard Heavy = 3 DA + 3/4" FR

Машины, оснащенные орудиями System Agrilla CrossBoard Heavy или System Disc CrossBoard Heavy = 4 DA + 3/4" FR

DA= двойного действия

FR= Свободный слив

***Потребность в гидроподключении без доп. насоса**

Если гидропоток трактора больше 160 л/мин, нет необходимости использовать помпу через ВОМ.

Машины, оснащенные орудием CrossBoard Heavy = 4 DA + 3/4" FR

Машины, оснащенные орудиями System Agrilla CrossBoard Heavy или System Disc CrossBoard Heavy = 5 DA + 3/4" FR

Надежная и прочная сельскохозяйственная техника



2 года гарантии на
сеялки и технику
для почвообработки
Väderstad.



Пожизненная
гарантия на все
оригинальные диски
Väderstad.



5 лет гарантии
на оригинальные
кольца катка
Cambridge HeavyDuty.

MOTHERLAND

Эксклюзивный дилер в Кыргызской Республике

ЗАО «РОДИНА»

720000, Кыргызская Республика,
Свердловский р-н, г. Бишкек, ул. Ибраимова, 181

Тел: +996 500 015 469

info@motherland.kg

www.motherland.kg



Там, где начинается земледелие